

#### DETTAGLI

- Allacciatura collo regolabile con bottoni
- 2 tasche

#### TAGLIE

Taglia unica

#### COLORE

- G32 Gessato nero
- G12 Gessato grigio
- G35 Gessato bordeaux

#### TESSUTO

- 99% poliestere
- 1% viscosa
- 170 g / m<sup>2</sup>



Le misure indicate si riferiscono alle taglie **S** per i capi femminili, **L** per i capi maschili. Per i capi a taglia unica le misure indicate sono effettive.

Il grembiule con pettorina Senna è un modello trasversale dall'Ho.Re.Ca. al wellness. Presenta due ampie tasche, un comodo portapenne ed un'allacciatura regolabile nella parte sinistra, caratterizzata da due bottoni 4 fori in tinto pasta. Le tasche ed i lacci sono ancorati con travette che rinforzano l'assemblaggio degli elementi. Il capo presenta un motivo nella parte sinistra che si ripete in negativo nella parte destra. Disponibile in diversi colori e in molteplici composizioni, da quest'anno anche nelle nuove versioni: gessato nero, gessato grigio e gessato bordeaux. Questo grembiule da donna è caratterizzato da un ottimo rapporto qualità prezzo, valorizzato dalla tecnologia indantrene.

#### COLORI DISPONIBILI



G32 Gessato nero



G12 Gessato grigio

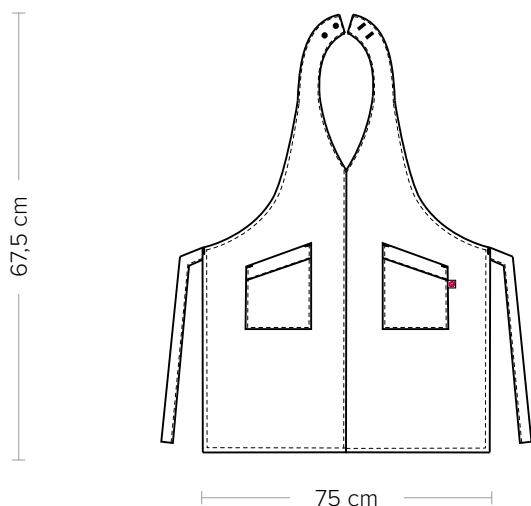


G35 Gessato bordeaux

# SENNA

ITEM CODE  
20P01H153

**Giblor's**  
italian work/life specialist



## DETAILS

- Adjustable halter with buttons
- 2 pockets

## SIZES

One size

## COLOURS

- G32 Black pinstriped
- G12 Grey pinstriped
- G35 Burgundy pinstriped

## FABRIC

- 99% polyester
- 1% viscose
- 170 g / m<sup>2</sup>



The measures indicated refer to sizes **S** for women, **L** for men. For one-size-fits-all garments, the measurements indicated are effective.

The Senna bib apron is a cross-model suitable for both the Ho.Re.Ca. and the Wellness fields. It features two large pockets, a comfortable pen pocket and an adjustable halter on the left side, characterised by two paste-dyed 4-hole buttons. The pockets and laces are fastened with bar tacks that strengthen the assembly of all elements. The garment has a motif on the left side that is repeated in negative on the right one. Available in different colours and multiple compositions, with new variations from this year: black pinstripe, grey pinstripe and burgundy pinstripe. This female apron is characterised by an excellent price-quality ratio, valorised by indanthrene technology.

## AVAILABLE COLOURS



G32 Black pinstriped



G12 Grey pinstriped



G35 Burgundy pinstriped